



OCARIZ

CE
NUMBER: 1121

Tested to EN1154+A1:2002
Tested to EN1634 Fire Test



406



406 ELIPSIS

CERTIFICADOS Y CARACTERISTICAS

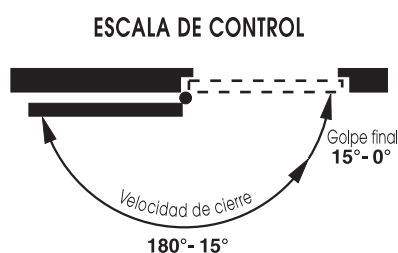
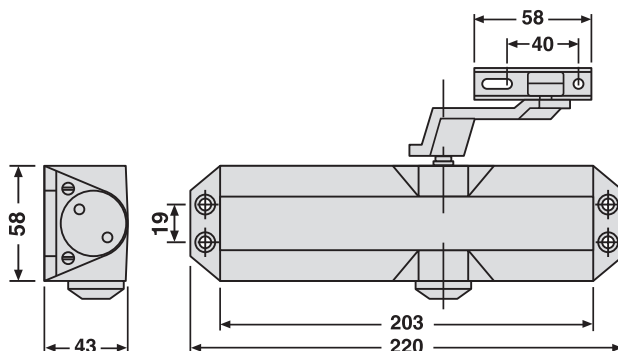
- **CE** certificado y marcado.

1121-CPD-AD0143					
BS EN 1154 : 1996+A1 : 2002					
4	8	4/3	1	1	3

- **CDP** directiva de construcción de productos.
- **CF** cortafuegos EN1634 y/o estanca al humo, hasta 90 min.

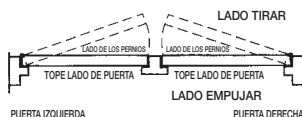
4	Ángulo de apertura 180°.
8	500.000 ciclos de apertura.
4 3	Ancho de la puerta 1.100 mm. Masa de la puerta 80 kg.
1	Válido para puertas cortafuegos.
1	Satisface los requisitos esenciales de seguridad.
3	Elevada resistencia a la corrosión EN 1670 : 1994 apartado 5.6

- Ninguna fuga de líquido del cierrapuertas durante los ensayos efectuados.
- **GARANTÍA** de 10 años para cualquier defecto de fabricación y/o de sus componentes siempre que su instalación, uso o mantenimiento sea el adecuado.
- **DC** diseño compacto.
- **BN** brazo normal (sin dispositivo de retención y sin bisagras muelle para puertas CF cortafuegos y/o estancas al humo).
- **AH** aéreo hidráulico.
- **P-C** mecanismo piñón-cremallera.
- **R** reversible.
- **VC** velocidad de cierre y **GF** golpe final, regulables mediante válvulas independientes, disimuladas y accionables mediante herramientas. Según norma.
- **FC** fuerza de cierre ajustable por posición EN 2 a 4. Un solo modelo para 3 fuerzas EN2, EN3 y EN4 (en puertas CF cortafuegos sólo se permite la instalación en fuerza 3 ó 4).
 - Ancho de la puerta ≤ 1.100 mm,
 - Masa de la puerta ≤ 80 kg.
- Fabricados con los más exigentes estándares de calidad.
- Para su instalación en puertas de madera, metálicas o PVC, de hasta 80 kg., 1.100 mm.
- Tornillería y hoja de montaje incluidas.
- **ACABADOS:** oro, plata, blanco, negro.
- Sello de identidad OCARIZ.



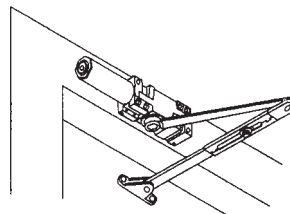
EJEMPLOS BÁSICOS DE MONTAJE

CÓMO DETERMINAR MANO DE LA PUERTA



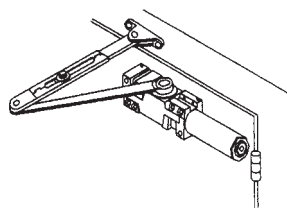
COLOCACIÓN INVERTIDA

(En el lado opuesto de los pernios)
Colocación del cierrapuertas en el marco.



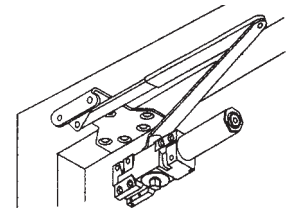
COLOCACIÓN NORMAL

(En el lado de los pernios)
Colocación del cierrapuertas en la puerta.



COLOCACIÓN DEL BRAZO EN PARALELO

(En el lado opuesto de los pernios)
Colocación del cierrapuertas en la puerta.



- Para la UNIFICACIÓN de los cierrapuertas en todas las puertas de la obra, CONSULTAR otros catálogos de cierrapuertas OCARIZ.
- OCARIZ recomienda su instalación con nuestra AMPLIA GAMA DE HERRAJES (manillas de ALUMINIO CF cortafuegos o INOX AISI 316L, pomos, tiradores, pernios, bisagras, cerraduras 1039 PLATINUM CF, 1069-R PANIK, 1789-R ESCAPE..., cilindros con o sin amaestramiento...).
- OCARIZ no se responsabiliza de posibles INCOMPATIBILIDADES de otros productos con nuestros fabricados (desviación de medidas, falta de ajuste o acoplamiento...), así como de un incorrecto uso, mantenimiento ó instalación.



DOMICILIO SOCIAL
 PORTAL DE BETOÑO, 16
 01013 VITORIA-GASTEIZ
 TEL. 945 26 34 00
 TEL. (INT.) 34-945 26 34 00
 APDO./P.O. Box 95
 01080 VITORIA-GASTEIZ
 ESPAÑA - SPAIN
 E-MAIL: ocariz@ocariz.es

FABRICA
 CARRETERA DE VERGARA, 17
 01013 VITORIA-GASTEIZ