



APR
L
A
T
I
N
U
M

CERRADURA
DE EMBUTIR

1



39 by

CE CERTIFICADA CF CORTAFUEGOS APR ANTIPANICO REVERSIBLE AT ANTITARJETA INOX 304

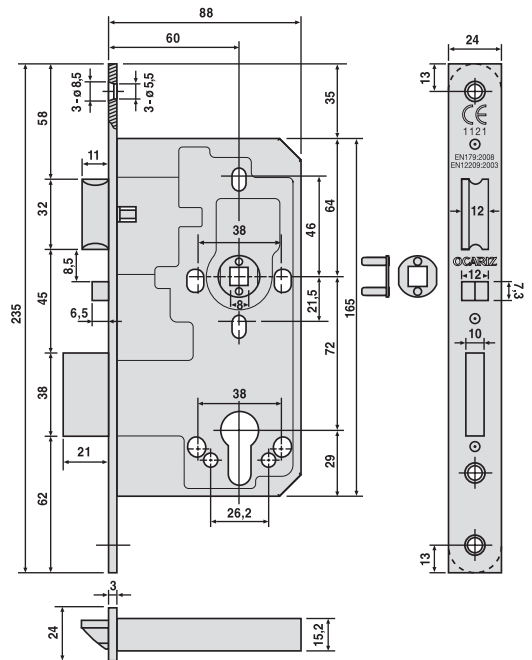
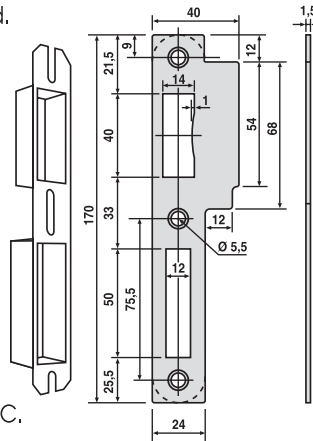
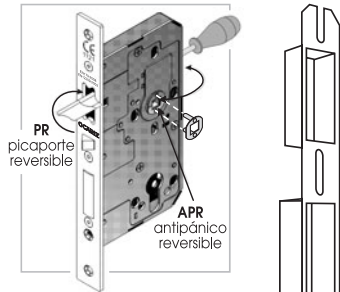
1039 PLATINUM

CERTIFICADOS Y CARACTERISTICAS

- **CE** certificada y marcada.

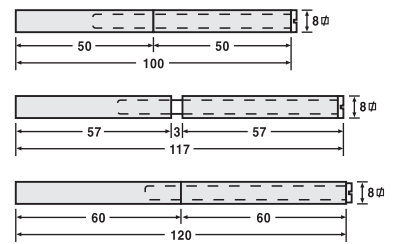
Herrajes Ocariz Portal de Betoño, 16 01013 Vitoria- Gasteiz España				 Manufactured in Europe						
1121-CPD-ABB012			09							
BS EN 179 : 2008										
3	7	6	B	1	4	4	2	A	B	
3	7	6	B	1	4	4	2	A	D	
1121-CPD ...			09							
EN 12209 : 2003										
3	M	8	1*	0	F	2	B	A	2	0

- **CDP** directiva de construcción de productos,
- **CF** cortafuegos y/o estanca al humo, hasta 240 min.
- **APR** antipánico reversible,
 - Del lado exterior, la manilla acciona solamente el picaporte, la palanca se abre con la llave del cilindro.
 - Del lado interior, la manilla, **con un solo impulso**, acciona tanto el picaporte como la palanca, aunque ésta haya sido accionada con la muletilla o la llave del cilindro.
 - La selección de la función antipánico reversible en el lado interior de la puerta, puede ser efectuada "in situ", mediante la introducción en la nueca del **adaptador especialmente diseñado por OCARIZ, que convierten una cerradura normal en antipánico**, evitando así el tener que utilizar cerraduras que guardan mano (izquierdas o derechas).
- **AT** antitarjeta,
 - Evita la apertura del picaporte mediante una tarjeta de crédito o similar, aportando un extra de seguridad.
- **PR** picaporte reversible.
- Proyección de la palanca, 21 mm.
- Durabilidad
 - Número de aperturas/cierres del picaporte 200.000 ciclos,
 - Número de aperturas/cierre de la palanca 50.000 ciclos.
- Resistencia a la corrosión: 240 horas.
- Caja de la cerradura recubierta en poliéster.
- Rango operativo de temperatura entre -10°C. y 60°C.
- Componentes internos zincados.
- No necesita mantenimiento gracias a su lubricación interior térmica estable.
- Apta para la instalación con tornillos pasantes.
- Fabricadas con los más exigentes estándares de calidad.
- Para embutir en puertas de madera, metálicas o PVC de hasta 200 Kg., 2500x1300 mm.
- Sello de identidad OCARIZ.



DATOS TECNICOS

- Doble nueca de 8x8 mm. Necesita la instalación de un doble cuadradillo roscado 8/8 + 8/8.
- Distancia 72 mm.
- Aguja 60 mm.
- Frente redondo ó cuadrado de 24x235x3 mm.
- Frente INOX de calidad AISI 304 DIN 1.4301.



ACCESORIOS

- Cerradero INOX de calidad AISI 304 DIN 1.4301 y 1,5 mm. de espesor, diseñado para un óptimo ajuste del picaporte y la palanca.
- Cazoleta de nylon para el alojamiento del picaporte y la palanca en el marco.
- Tornillería INOX para la sujeción de la cerradura, el cerradero y la cazoleta de alojamiento.
- Embalaje protector unitario.

- Para la UNIFICACIÓN de las cerraduras en todas las puertas de la obra, CONSULTAR otros catálogos de OCARIZ:
 - CERRADURAS DE EMBUTIR (Referencia 1069-R PANIK...).
 - OCARIZ SUPER LOCK INOX (Referencia 1789-R ESCAPE...).
- OCARIZ recomienda su instalación con nuestra AMPLIA GAMA DE HERRAJES (manillas de ALUMINIO CF cortafuegos o INOX AISI 316L, pomos, tiradores, pernios, bisagras, cilindros con o sin amaestramiento, cierrapuertas 406 ELPISIS CF...).
- OCARIZ no se responsabiliza de posibles INCOMPATIBILIDADES de otros productos con nuestros fabricados (desviación de medidas, falta de ajuste o acoplamiento...), así como de un incorrecto uso, mantenimiento ó instalación.



DOMICILIO SOCIAL
 PORTAL DE BETOÑO, 16
 01013 VITORIA-GASTEIZ
 TEL. 945 26 34 00
 TEL. (INT.) 34-945 26 34 00
 APDO./P.O. Box 95
 01080 VITORIA-GASTEIZ
 ESPAÑA - SPAIN
 E-MAIL: ocariz@ocariz.es

FABRICA
 CARRETERA DE VERGARA, 17
 01013 VITORIA-GASTEIZ